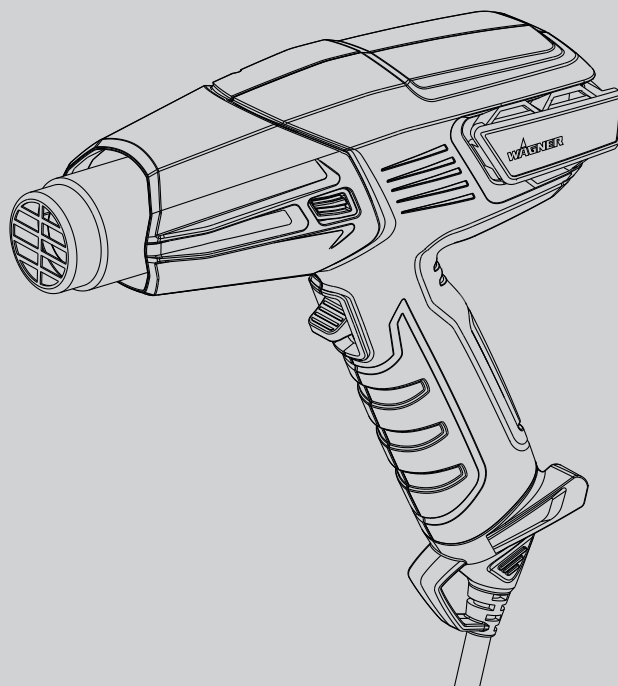


WAGNER

**TEPLOVZDUŠNÁ PIŠTOĽ
FURNO F300 ELEKTRONICKY
RIADENÁ
TEPLOVZDUŠNÉ VIACÚČELOVÉ
NÁRADIE
NÁVOD NA OBSLUHU**

Model: 2363342

SK



SK

..... 3-12



..... 16



Dôležité bezpečnostné informácie • Pred používaním zariadenia si prečítajte všetky bezpečnostné informácie. Tento návod si uschovajte

Aby sa znížilo riziko požiaru alebo výbuchu, úrazu elektrickým prúdom a zranenia osôb, je potrebné, aby ste si prečítali a pochopili všetky pokyny obsiahnuté v tomto návode. Zoznámte sa s ovládacími prvkami a správnym používaním tohto zariadenia.



Označuje nebezpečnú situáciu, ktorá v prípade, že sa jej nevyhnete, môže mať za následok vážne zranenie alebo smrť.

NEBEZPEČENSTVO: OTRAVA

Buďte mimoriadne opatrní pri odstraňovaní náterov. Odlúpnuté časti náteru, zvyšky a výpary môžu obsahovať olovo, ktoré je jedovaté. Je pravdepodobné, že každý náter nanosený v domácnostiach pred rokom 1950 obsahuje olovo. Každý náter, ktorý bol vyrobený pred rokom 1977, môže obsahovať olovo. V prípade, že po nanosení náteru na povrch dôjde ku kontaktu z rúk do úst, môže to viesť k požitiu olova. Vystavenie aj nízkym hladinám olova môže spôsobiť nezvratné poškodenie mozgu a nervového systému. Na otravu olovom sú obzvlášť náchylné malé a nenarodené deti.

Predtým, ako začnete odstraňovať náter, mali by ste zistiť, či náter, ktorý odstraňujete, neobsahuje olovo. Na účely kontroly obsahu olova v nátere, ktorý sa má odstrániť, sa môžete obrátiť na miestne zdravotné stredisko alebo odborníka, ktorý používa analyzátor náteru. Odstraňovanie náteru na báze olova by mal vykonávať iba odborník a tento náter by sa nemal odstraňovať pomocou teplovzdušnej pištole.

PREVENCIA:

Preňte obrobok do vonkajšieho prostredia, ktoré je chránené pred dažďom. V prípade, že to nie je možné, zaistite dostatočné vetranie pracovného priestoru. Otvorte okná a do jedného z nich umiestnite odvodný ventilátor. Uistite sa, že pomocou ventilátora dochádza k presunu vzduchu zvnútra von.

- Odstráňte alebo zakryte všetky koberčky, koberčeka, nábytok, oblečenie, kuchynské potreby a vzduchovody.
- Na pracovnú plochu umiestnite ochranné fólie alebo tkaniny na zachytávanie úlomkov alebo odlúpnutých častí náteru. Noste ochranný odev, ako sú špeciálne pracovné košeľe, kombinézy

a klobúky.

- Naraz pracujte iba v jednej miestnosti. Bytové zariadenie by sa malo odstrániť alebo umiestniť do stredy miestnosti a zakryť. Pracovné priestory by sa mali od zvyšku obydlija izolovať pomocou utesnenia dverí handrami alebo podobnými tkaninami.
- Deti, tehotné ženy alebo potenciálne tehotné ženy a dojčiacie matky by sa v takomto pracovnom priestore nemali zdržiavať dovtedy, kým sa práca nevykoná a kým sa všetko kompletne neupracuje.
- Na ochranu pred prachom a výparmi používajte schválenú respiračnú masku proti prachu alebo respiračnú masku s dvojitým filtrom. Tieto masky a vymeniteľné filtre sú ľahko dostupné vo väčších železiarstvach. Uistite sa, že vám maska dobre padne. Brada a fúzy môžu zabraňovať maskám v tom, aby riadne tesnili. Filtre je potrebné pravidelne vymieňať. Jednorazové papierové masky neposkytujú dostatočnú ochranu.
- Pri práci s teplovzdušnou pištoľou buďte obozretní. Teplovzdušnú pištoľ udržiňte v pohybe, pretože v dôsledku nadmerného tepla sa budú vytvárať plyny, ktoré môže obsluhujúci pracovník vdýchnuť.
- Jedlo a nápoje uchovávajte mimo pracovného priestoru. Pred jedením alebo pitím si umyte ruky, paže a tvár, a vypláchnite si ústnu dutinu. V pracovnom priestore nefajčite, nežujte žuvačku ani tabak.
- Všetok odstránený náter a vzniknutý prach upracte vytretím podlahy namokro. Na vyčistenie všetkých stien, parapetov, prahov dverí a iných povrchov alebo plôch, kde sa usadil prach z náteru, použite vlhkú handru. Upratovanie nevykonávajte zametáním, použitím zberača prachu ani vysávača. Na umytie a vytretie priestorov použite čistiaci prostriedok z fosforečnanu sodného (TSP) s vysokým obsahom fosfátov.
- Na konci každej práce pozbierajte úlomky náteru a nečistoty do dvojitého plastového vreca, uzatvorte ho lepiacou páskou alebo viazacími páskami a riadne ho zlikvidujte.
- Ochranný odev si vyzlečte a pracovný obuv si vyzujte v pracovnom priestore, aby sa zabránilo prenášaniu prachu do zvyšku budovy.

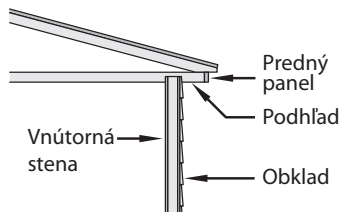
Pracovný odev perte samostatne. Pracovnú obuv utrite vlhkou handrou a potom ju operte spolu s pracovným odevom. Vlasy a telo si dôkladne umyte mydlom a vodou.

NEBEZPEČENSTVO: VÝBUCH ALEBO POŽIAR

Táto teplovzdušná pištoľ produkuje extrémne vysoké teploty (až 600 °C). Musí sa používať opatrne, aby sa zabránilo vznieteniu horľavého materiálu.

PREVENCIA:

- Teplovzdušnú pištoľ udržiavajte v neustálom pohybe. Neprestávajúce ňou pohybovať ani sa s ňou nezastavujte v jednom mieste.
- Mimoriadna opatrnosť je nutná v prípade, že druhá strana oškrabovaného materiálu, ako je napríklad obklad domu, je neprístupná. Ak sa teplota skrytej strany príliš zvýši, mohla by sa vznietiť. V niektorých budovách sa za obvodovými stenami, podlahami, prednými panelmi, podhládovými doskami a inými panelmi nachádzajú vysoko horľavé materiály. Predtým, ako necháte pôsobiť teplo produkované náradím, tieto oblasti skontrolujte. V prípade výskytu horľavých materiálov alebo ak si nie ste istí skrytým materiálom, teplovzdušné náradie nepoužívajte.
- Nepoužívajte ho v blízkosti povrchov s výskytom trhlín ani v blízkosti kovových rúrok alebo lemovania. Môže dôjsť k prenosu tepla za pracovnú plochu a následne k zapáleniu skrytého materiálu. Zapálenie skrytých materiálov nemusí byť ihneď zrejmé a môže mať za následok zranenie a poškodenie majetku.
- Elektrické náradie nepoužívajte v blízkosti horľavých kvapalín alebo plynov.
- Nepoužívajte ho v blízkosti takých horľavých materiálov, ako je suchá tráva, listie a papier, ktoré sa môžu zapáliť a vznietiť.
- Dýza sa môže zohriať na veľmi vysokú teplotu. Teplovzdušnú pištoľ nekladte pri práci alebo bezprostredne po jej vypnutí na horľavé plochy. Pištoľ vždy položte na plochý, rovný povrch tak, aby špička dýzy smerovala nahor a smerom od nosnej plochy.



- Nedotýkajte sa dýzy, kým náradie nevychladne.
- Teplovzdušnú pištoľ nepoužívajte ako sušič vlasov.
- Náradie a zoškrabané časti náteru môžu byť veľmi horúce. Pri škrabaní používajte pracovné rukavice a ochranné okuliare, aby nedošlo k popáleniu.
- S teplovzdušnou pištoľou vždy zaobchádzajte s rovnakým rešpektom, ako by ste zaobchádzali s otvoreným ohňom.
- Nepoužívajte ju vo výbušnom prostredí.

NEBEZPEČENSTVO: ELEKTRINA

Môže spôsobiť škodu na majetku, vážne zranenie alebo straty na životoch.

PREVENCIA:

- Teplovzdušnú pištoľ nerozoberajte.
- Nepracujte vo vlhkom prostredí a teplovzdušnú pištoľ nevystavujte dažďu ani vlhkosti.
- Zaisťte ochranu pred úrazom elektrickým prúdom tým, že zabránite telesnému kontaktu s uzemnenými povrchmi, ako sú potrubia, radiátory, sporáky, hliníkové rebríky alebo iné uzemnené zariadenia.
- Nepoškodujte elektrický kábel. Teplovzdušnú pištoľ nikdy neprenášajte držaním za kábel. Náradie neodpájajte od elektrického napájania prudkým potiahnutím káblom. Elektrický kábel uchovávajte mimo dosahu tepla, oleja a ostrých hrán. Elektrický kábel pravidelne kontrolujte, či nedošlo k jeho opotrebovaniu alebo poškodeniu.
- Používajte iba také predlžovacie káble, ktoré sú vhodné na vonkajšie použitie. V prípade, že je predlžovací kábel poškodený alebo inak nevhodný na použitie, vymeňte ho za nový.

NEBEZPEČENSTVO: VŠEOBECNE

Môže spôsobiť škodu na majetku alebo vážne zranenie.

PREVENCIA:

- Keď sa teplovzdušná pištoľ nepoužíva, vždy ju odpojte od napájania. Uchovávajte ju v uzavretom priestore na suchom mieste a mimo dosahu detí, ktoré sú bez dozoru.
- Pracovný priestor udržiavajte dobre osvetlený a čistý.
- Nezaobchádzajte s náradím príliš ďaleko, najmä pri práci na rebríkoch. Vždy dbajte na udržiavanie stabilného postoja a rovnováhy. Zaisťte,

aby boli používané rebríky pevné, stabilné a aby boli postavené na pevnej zemi v bezpečných pracovných uhloch.

- Vyhýbajte sa elektrickému vedeniu.
- Pri zoškrabávaní náteru udržujte hnutelné predmety upevnené a stabilné.
- Pri práci vždy používajte ochranné okuliare.
- Pri používaní akéhokoľvek náradia buďte ostražití a riadte sa zdravým úsudkom.
- Náradie nepoužívajte na rozmrazenie zamrznutého potrubia, ktoré sa nachádza vo vnútri múrov alebo v blízkosti horlavín. Na rozmrazenie zamrznutého potrubia vždy používajte reflektorové dýzy (P/N2366225).
- Keď je teplovzdušná pištoľ zapnutá, nenechávajte ju bez dozoru.
- Tento spotrebič môžu používať deti staršie ako 8 rokov a osoby so zníženými fyzickými, zmyslovými alebo psychickými schopnosťami, alebo s nedostatkom skúseností a znalostí len vtedy, ak sú pod dohľadom alebo dostali pokyny týkajúce sa bezpečného používania spotrebiča a porozumeli súvisiacim rizikám. Deti sa nesmú so spotrebičom hrať.
- Spotrebič a jeho kábel uchovávajte mimo dosahu detí mladších ako 8 rokov.

PRIPOJENIE K SIETI (len Veľká Británia)

Táto teplovzdušná pištoľ bola dodaná s elektrickým káblom s poistkou. Je vybavený držiakom poistky v spodnej časti vidlice. Pred použitím si prečítajte nižšie uvedené bezpečnostné pokyny:

1. V prípade, že je elektrický kábel poškodený, vymeňte ho za nový, aby nedošlo k ohrozeniu bezpečnosti. Informácie o náhradnom elektrickom kábli vám poskytnú pracovníci služby zákazníkom spoločnosti Wagner.
2. **NIKDY** a za žiadnych okolností nepoužívajte teplovzdušnú pištoľ alebo elektrický kábel bez toho, aby bol nasadený kryt poistky. Ide o malý kryt pripevnený do spodnej časti vidlice tak, aby udržiaval poistku na mieste.
3. V prípade, že kryt poistky stratíte, náhradný kryt môžete získať u ktoréhokoľvek predajcu elektrických spotrebičov alebo zavolajte na číslo našej poradenskej služby.

4. Náhradná poistka musí byť dimenzovaná na 13 ampérov. Musí byť vyrobená a schválená podľa normy BS1362.

5. **V PRÍPADE AKÝCHKOLĽEK POCHYBNOSTÍ SA PORAĎTE S KVALIFIKOVANÝM ELEKTRIKÁROM.**

PRIPOJENIE K SIETI (mimo Veľkej Británie)

Táto teplovzdušná pištoľ bola dodaná s elektrickým káblom. V prípade, že je elektrický kábel poškodený, vymeňte ho za nový, aby nedošlo k ohrozeniu bezpečnosti. Informácie o náhradnom elektrickom kábli vám poskytnú pracovníci služby zákazníkom spoločnosti Wagner.

V PRÍPADE AKÝCHKOLĽEK POCHYBNOSTÍ SA PORAĎTE S KVALIFIKOVANÝM ELEKTRIKÁROM.

VAROVANIE – Používajte predlžovací kábel, do ktorého zástrčka na výrobku bude pasovať. Predlžovací kábel musí byť v dobrom stave. Použite taký predlžovací kábel, ktorý bude dostatočne dimenzovaný na to, aby zniesol prúd, ktorý bude tiecť do výrobku. Poddimenzovaný kábel spôsobí pokles napájacieho napätia. V dôsledku toho dôjde k strate výkonu a prehrievaniu. Na bežné použitie je v rámci minimálnych požiadaviek potrebný harmonizovaný kábel H05RR-F gumového typu s prierezom vodičov 3 x 1,0 mm².

Použitie teplovzdušnej pištole

Všeobecný popis

Táto teplovzdušná pištoľ je kvalitné elektrické náradie. Tak ako je to v prípade každého elektrického náradia, pri nesprávnom používaní môže byť nebezpečná. Pozorne si prečítajte nižšie uvedené pokyny a dodržiavajte všetky bezpečnostné opatrenia. Za správne používanie teplovzdušnej pištole nesie zodpovednosť jej vlastník.

Technické údaje

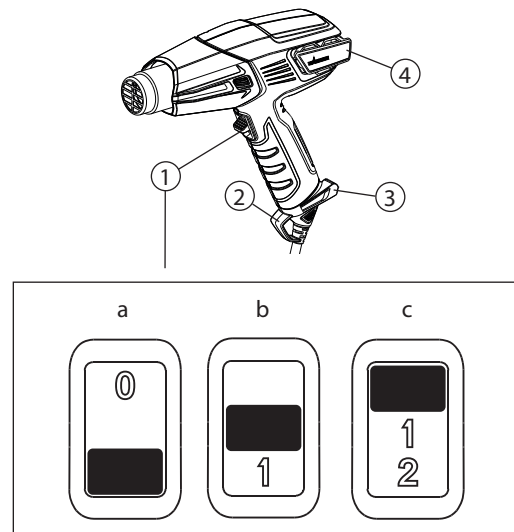
Kryt	Skonstruovaný z tepelne odolných polymérov, vysoká úroveň odolnosti proti korózii spôsobenej nárazom
Príkon	1 600 W v režime HIGH (vysokoteplotný rozsah), 800 W v režime LOW (nízkoteplotný rozsah)
Napätie	220 – 240 V AC
Frekvencia	50 – 60 Hz
Tepelný výkon	Približne 575 °C v režime HIGH, približne 400 °C v režime LOW
Hmotnosť	0,72 kg

Popis komponentov

Prvky na obr. 1

- | |
|--|
| 1) Prepínač režimov
a) 0 (OFF – VYP.)
b) 1 (LOW – nízkoteplotný rozsah)
c) 2 (HIGH – vysokoteplotný rozsah) |
| 2) Závesný háčik |
| 3) Stabilizátory rukoväte a elektrický kábel (odnímateľné od náradia) |
| 4) Zadné stabilizačné doštičky (stojan) |

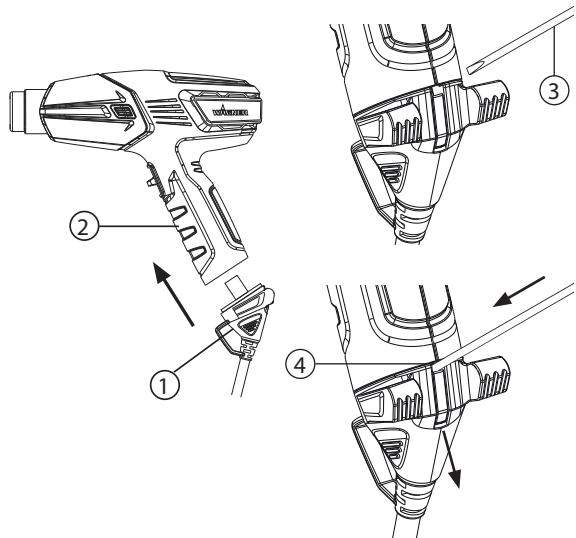
Obr. 1



Pripevnenie elektrického kábla

Elektrický kábel (obr. 2, 1) pre túto teplovzdušnú pištoľ sa dodáva oddelený od pištole (obr. 2, 2). Kábel pripevníte tak, že ho zarovnáte so zásuvkou na rukoväti pištole a pevne ich pritlačíte k sebe tak, aby ste počuli cvaknutie. Elektrický kábel sa nemusí odpájať. V prípade, že je potrebné jeho odpojenie, vložte malý skrutkovač alebo podobný nástroj (obr. 2, 3) do otvoru tak, ako je to znázornené (obr. 2, 4). Hneď ako pocítite na konci nástroja odpor, zatlačením stlačte uvoľňovací mechanizmus. Pevným pohybom vytiahnite elektrický kábel z pištole.

Obr. 2



Teplovzdušná pištoľ F300 patrí medzi jeden z najuniverzálnejších nástrojov, ktoré môžete vlastniť. Možno ju používať na účely najrôznejších projektov. Či už ide o veľké projekty domácich majstrov alebo drobné umelecké a remeselné práce. Viac informácií o rôznych projektoch a videá s ukázkami „ako na to“ nájdete na našej webovej stránke www.wagner-group.com

Použitie	Teplota	Možnosti voľby špičky dýzy	
Urob si sám	Odstraňovanie náteru	VYSOKÁ	Koncentrátor alebo široká
	Oprava stien	NÍZKA	Otvorená (bez špičky)
	Vysušanie náteru alebo farieb	NÍZKA	Otvorená (bez špičky)
	Zmäkčovanie spojív a lepidiel na odstránenie dlažby	NÍZKA	Široký koncentrátor
	Ohýbanie plastu, plexiskla, umakartu	NÍZKA/ VYSOKÁ	Reflektorová
	Odstraňovanie umakartu a linolea	NÍZKA	Široký koncentrátor
	Zmäkčovanie náteru, tesnenia a tmelu na ich ľahšie odstránenie (používajte tepelný deflektor)	VYSOKÁ	Koncentrátor alebo široký koncentrátor
	Zmršťovanie plastovej fólie na balenie alebo proti poveternostným vplyvom	NÍZKA	Široký koncentrátor
Drobné práce (vrátane opráv)	Uvoľňovanie zhrdzavených matíc, skrutiek a kovania	VYSOKÁ	Otvorená/ koncentrátor
	Opravovanie džínsov	NÍZKA	Široký koncentrátor
	Spaľovanie buriny	VYSOKÁ	Koncentrátor
	Odstraňovanie spojív a lepidiel	NÍZKA	Otvorená (bez špičky)
	Voskovanie lyží/ snowboardov	NÍZKA	Široký koncentrátor

Použitie		Teplota	Možnosti voľby špičky dýzy
	Práca so sklenenými vláknami	VYSOKÁ	Koncentrátor alebo široká
	Rozmrazovanie potrubia a zámkov	NÍZKA	Reflektorová/ otvorená (bez špičky)
	Zapaľovanie grilu	VYSOKÁ	Koncentrátor/ dýza na grilovanie
	Zahrievanie betónu pred záplatovaním	NÍZKA/ VYSOKÁ	Koncentrátor
	Rozmrazovanie chladničky/mrazničky	NÍZKA	Otvorená (bez špičky)
Umelecké a remeselné práce	Výroba sviečok	NÍZKA	Otvorená (bez špičky)
	Výroba mydla	NÍZKA	Otvorená (bez špičky)
	Zmršťovanie baliaceho materiálu darčiekov	NÍZKA	Otvorená (bez špičky)
	Formovanie peny	NÍZKA	Otvorená (bez špičky)
	Zdobenie pečiva alebo sušienok	NÍZKA/ VYSOKÁ	Otvorená (bez špičky)
Automobily	Odstraňovanie samolepiek, emblémov a obtlačkov	NÍZKA	Otvorená (bez špičky)
	Odstraňovanie vydutín	VYSOKÁ	Otvorená (bez špičky)
	Odstraňovanie náteru	VYSOKÁ	Koncentrátor alebo široká
	Nanášanie a odstraňovanie okenných fólií	NÍZKA	Otvorená (bez špičky)
	Obnova nárazníkov	VYSOKÁ	Otvorená (bez špičky)

Použitie		Teplota	Možnosti voľby špičky dýzy
Elektronika	Oprava smartfónov a tabletov	NÍZKA	Koncentrátor
	Oprava herných konzol PlayStation a Xbox	NÍZKA	Koncentrátor



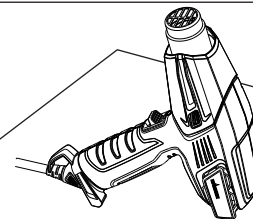
Pred použitím teplovzdušnej pištole si vždy prečítajte bezpečnostné informácie obsiahnuté v tomto návode.

1. Teplovzdušnú pištoľ zapojte do štandardnej zásuvky.
2. Zapnite ju posunutím prepínača do požadovanej polohy nastavenia. Hluk ventilátora poháňaného motorom vás upozorní na to, že teplovzdušná pištoľ je v chode.
3. Po dokončení pracovnej úlohy teplovzdušnú pištoľ vždy odpojte od napájania.

Používanie bez držania v rukách

Teplovzdušná pištoľ je vybavená integrovaným stojanom (obr. 3), ktorý slúži pri aplikáciách na pracovnom stole a pri ochladzovaní.

Obr. 3



Poznámka: Počas prvého spustenia sa môže v dôsledku spaľovania výrobných olejov objaviť dym. Tento dym by sa mal krátko po prvom spustení rozptýliť.

DÔLEŽITÉ: Ak sa motorom poháňaný ventilátor v teplovzdušnej pištoľi po nastavení spínača do polohy LOW alebo HIGH nezapne, okamžite prepnite spínač do polohy OFF. V prípade, že vykurovacie teleso nie je chladené ventilátorom s motorovým pohonom, teleso zhorí.

Poznámka: Keď teplovzdušnú pištoľ vypnete buď na krátky čas, alebo na účely uskladnenia, vždy ju postavte do vzpriamenej polohy. Zariadenie nikdy nekladte po vypnutí na bok. V takom prípade teplo zostane v zariadení a vychladnutie bude trvať dlhšie. Zariadenie uložte na účely skladovania až po vychladnutí dýzy. Pred uložením zariadenie odpojte, aby sa zabránilo jeho náhodnému spusteniu.

DÔLEŽITÉ: Pri práci v blízkosti okien vždy chráňte sklo.



Pri práci sa nedotýkajte dýzy ani žiadneho iného používaného náradia. Ich teplota je mimoriadne vysoká a môžu spôsobiť vážne popáleniny. Na ochranu rúk pred horúcimi zoškrabanými časťami náteru noste rukavice.

Odstraňovanie náteru

Pôsobením tepla z teplovzdušnej pištoľe sa povrch zahreje a náter zmäkne. Vtedy ho možno ľahko zoškrabať bez toho, aby sa poškodil povrch. Niektoré nátery môžu zmäknúť aj bez toho, aby sa vytvorili vyduté miesta, pri niektorých sa objaví gumovitosť a niektoré si zas môžu vyžadovať použitie vyššej teploty.

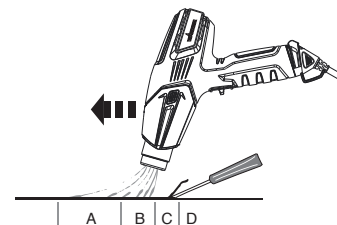
Pri práci s niekoľkými vrstvami náteru sa proces zoškrabávania urýchli dôkladným zahriatím povrchu, a to až úplne k drevu. Následne sa všetky vrstvy môžu zoškrabať naraz.

Pri veľmi zložitých povrchoch môže najlepšie poslúžiť mäkká drôtená kefa. Minerálne nátery a povrchové úpravy, ako je cementový náter a porcelán, pôsobením tepla nezmäknú. Takže na odstránenie náteru použitie zahrievacieho náradia nebude fungovať.

Najlepší spôsob odstraňovania náteru

Pohybujte teplovzdušnou pištoľou pomaly a vytrvalo smerom vpred pod určitým uhlom k povrchu, pričom dýza má byť namierená v smere pohybu. Týmto spôsobom budete môcť bezpečne zoškrabávať náter mimo prúdu horúceho vzduchu a udržiavať nízku teplotu škrabky a zoškrabávaného povrchu.

- A. Teplý vzduch predhreje povrch.
- B. Pôsobením horúceho vzduchu náter zmäkne.
- A + B. Hlboké preniknutie tepla po celej ploche.
- C. Náter sa dá hneď po zmäknutí zoškrabať a pištoľ sa posúva dopredu.
- D. Povrch, z ktorého sa zoškrabal náter, sa nechá vychladnúť.



Poznámka: Teplovzdušnú pištoľ nepoužívajte na povrchy, ktoré by sa mohli pôsobením tepla poškodiť. Ide napríklad o vinylom potiahnuté obloženie, obklady alebo okenné rámy.

Pri odstraňovaní náterov z okenných rámov tmel pôsobením tepla z teplovzdušnej pištole zmäkne. Dávajte pozor, aby ste tmel nevydlabali škrabkou. Tmel po ochladení spevnie.

Teplovzdušnú pištoľ nepoužívajte na izolačné vrstvené okenné sklo, napr. Thermopane. V dôsledku rozťahnutia hrany skla môže dôjsť k porušeniu okrajového tesnenia.

Pri oškrabovaní predného panela neprehrievajte asfaltové šindle, ktoré presahujú cez okraj plášťa. Pri pôsobení príliš veľkého tepla sa asfalt roztopí.

DÔLEŽITÉ: Odstraňovanie náteru teplovzdušnou pištoľou je v prípade dodržania vyššie uvedených pokynov bezpečné. Vždy je však potrebné mať na dosah nádobu s vodou alebo hasiaci prístroj typu ABC (vhodný proti požiaru triedy A, B a C).

Čistenie a údržba

Otvory na prívod a odvod vzduchu musia byť vždy čisté a bez prekážok. Na pravidelné čistenie otvorov používajte mäkkú, suchú kefku. Na čistenie teplovzdušnej pištole používajte iba jemný čistiaci prostriedok a vlhkú handričku. Mnoho čistiacich prostriedkov určených pre domácnosť obsahuje chemické látky, ktoré by mohli vážne poškodiť kryt.

Pri čistení teplovzdušnej pištole nepoužívajte petrolej, terpentín, lak, riedidlo, tekutiny používané na chemické čistenie alebo podobné výrobky.

Do vnútra náradia sa **NIKDY** nesmie dostať žiadna kvapalina. Žiadnu časť náradia neponárajte do kvapaliny.

Čistenie a používateľskú údržbu nesmú vykonávať deti, pokiaľ nie sú staršie ako 8 rokov a pod dohľadom.

Skladovanie


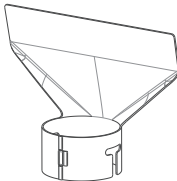
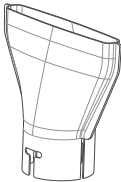

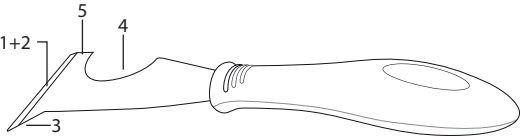
Pred uskladnením nechajte dýzu teplovzdušnej pištole vychladnúť na izbovú teplotu.

Dýza v dôsledku vysokej teploty časom stmavne. Ide o bežný jav, ktorý nebude mať vplyv na výkon ani životnosť zariadenia.

Príslušenstvo

S teplovzdušnou pištoľou sa môže dodávať nižšie uvedené príslušenstvo alebo ho možno zakúpiť samostatne na webových stránkach www.wagner-group.com/service.

Prípadne si na zadnej strane návodu vyhľadajte najbližšie servisné stredisko.

Názov	Popis	Názov	Popis
Dýza koncentrátora P/N2366222	 Nasmeruje koncentrovaný prúd tepla na pracovnú plochu. Je ideálna na odstraňovanie náterov v ťažko dostupných rohoch, štrbinách, ozdobných lištách, zaoblených krycích lištách alebo zárubniach.	Dýza na ochranu skla P/N2366224	 Odráža teplo smerom od skla alebo iných krehkých plôch. Je ideálna na okenné rámsy, okrajové lišty, rámy, ochranné lišty alebo sokľové lišty.
Široká dýza koncentrátora P/N2366223	 Nasmeruje teplo v dlhom, úzkom tvare na pracovnú plochu. Je ideálna na odstraňovanie náterov a lakov z veľkých, rovných plôch, ako napr. sokľové lišty, dvere, schody atď. Mala by sa používať spolu s plochou škrabkou.	Reflektorová dýza P/N2366225	 Rozptyľuje prúd tepla rovnomerne po celej pracovnej ploche. Je ideálna na rozmrazovanie zamrznutého potrubia, na práce pri spájkovaní potrubia, ohýbanie plastov alebo tepelné zmršťovanie elektrických izolačných hadičiek.
Názov	Popis		
	Detailne zobrazená škrabka 5 v 1 P/N2366227		
	Tento nástroj má 5 funkcií. Čepeľ sa používa na (1) zoškrabovanie náteru a (2) roztieranie zmesi. Špička dláta (3) slúži na odstraňovanie tmelu/tesnenia z otvorených trhlín. Oblúkovitá plocha (4) slúži na čistenie valčekových krytov. Plochá strana (5) sa môže používať na otváranie plechoviek s farbou.		

DÔLEŽITÉ: Pri manipulácii s teplovzdušnou pištoľou vždy používajte rukavice.

Prípojenie voliteľnej položky k teplovzdušnej pištoľi:

1. Položte teplovzdušnú pištoľ kolmo na rovný povrch a počkajte, kým špička vychladne.
2. Nasadte položku na špičku teplovzdušnej pištole a rukou ju pevne zatlačte na miesto.

Odstránenie voliteľnej položky z teplovzdušnej pištole:

1. Položte teplovzdušnú pištoľ kolmo na rovný povrch a počkajte, kým špička vychladne.
2. Potiahnutím odoberte položku zo špičky.

Registrácia výrobku

Zaregistrujte svoj výrobok online na webových stránkach www.wagner-group.com/3plus1 a získajte oprávnenie na dodatočnú 1-ročnú záruku.

Záruka na 3 roky + 1 rok

Záruka je platná 3 roky počnúc dňom predaja (dátum uvedený na účtenke). Záruka sa predĺži o ďalších 12 mesiacov, ak sa zariadenie zaregistruje do 4 týždňov odo dňa zakúpenia na webových stránkach www.wagner-group.com/3plus1. Registrácia je možná iba v tom prípade, ak kupujúci súhlasí s tým, že údaje uvedené pri registrácii budú uložené. Záruka sa vzťahuje a je obmedzená na bezplatnú opravu chýb, ktoré možno preukázateľne pripísať použitiu chybných materiálov pri výrobe alebo montážnym chybám, prípadne na bezplatnú výmenu chybných dielov. Záruka sa nevzťahuje na nesprávne používanie alebo uvedenie do prevádzky, či opravy, ktoré nie sú uvedené v našom návode na obsluhu. Zo záruky sú vylúčené aj diely podliehajúce opotrebovaniu. Záruka sa nevzťahuje na komerčné použitie. Vyhradzuje si výslovné právo na plnenie záruky. Záruka zanikne, ak náradie otvorí iné osoby ako servisní pracovníci spoločnosti Wagner. Záruka sa nevzťahuje na poškodenie pri preprave, údržbárske práce, straty a poškodenie spôsobené chybou údržbou. Pri podaní akejkoľvek reklamácie musí byť k dispozícii doklad o kúpe náradia, ktorý sa predloží vo forme pôvodnej účtenky. Vždy, keď je to z právneho hľadiska možné, vylučujeme akúkoľvek zodpovednosť za zranenie, škodu alebo následnú stratu, a to najmä v prípade, že sa náradie použilo na iné účely ako sú uvedené v návode na obsluhu, uviedlo sa do prevádzky alebo sa opravilo inak ako v súlade s našim návodom na obsluhu alebo ak opravy vykonáva nekvalifikovaná osoba. Vyhradzuje si právo vykonávať všetky opravy nad rámec tých, ktoré sú uvedené v návode na obsluhu. V prípade záležitostí

týkajúcich sa záruky alebo opravy sa obráťte na pracovníkov v mieste zakúpenia náradia. Táto záruka nemá vplyv na vaše zákonné práva.

INFORMÁCIE O NAKLADANÍ S ODPADOM Z ELEKTRICKÝCH A ELEKTRONICKÝCH ZARIADENÍ, KTORÉ SÚ ZNÁME POD OZNAČENÍM OEEZ

Upozorňujeme na nové smernice vzťahujúce sa na likvidáciu tohto elektrického zariadenia, v ktorých sa v súlade s právnymi predpismi stanovuje, že sa tento výrobok nesmie likvidovať spolu s bežným komunálnym odpadom. Namiesto toho je vašou povinnosťou zlikvidovať tento druh odpadu tak, že ho odovzdáte do zberne špeciálne určenej na obnovu a recykláciu. Tento výrobok je označený symbolom preškrtnutej smetnej nádoby na kolieskach, ktorý je určený na to, aby vám pripomenul toto opatrenie. Cieľom týchto smerníc je prispieť k zachovaniu zdrojov a zabezpečiť, aby bol výrobok recyklovaný spôsobom, ktorý nepoškodzuje ľudské zdravie a životné prostredie. Viac informácií o tom, kde môžete odovzdať odpad, vám poskytne váš miestny úrad. Zberné zariadenia vykonávajú zber bezplatne.



Vyhľadanie o zhode ES

Tento výrobok je v súlade so smernicou o nízkom napätí 2014/35/EÚ, smernicou EMC 2014/30/EÚ, smernicou RoHS 2011/65/EÚ a nariadením REACH 1907/2006.

DE J. WAGNER GMBH
Otto-Lilienthal-Str. 18
D-88677 Markdorf
T +49 0180 - 55 92 46 37
F +49 075 44 - 05 11 69

FR WAGNER FRANCE S.A.R.L.
12 Avenue des Tropiques
Z.A. de Courtaboeuf
F-91978 Les Ulis Cedex
T +33 0825 011 111
F +33 (0) 1 69 81 72 57

DK ORKLA HOUSE CARE DANMARK A/S
Stationsvej 13
3550 Slangerup
DK-Danmark
T +45 47 33 74 00
F +45 47 33 74 01

SE ORKLA HOUSE CARE AB
Box 133
564 23 Bankeryd
SV-Sweden
T +46(0)36 37 63 00

SK E-CORECO SK S.R.O.
Kráľovská ulica 8/7133
SK-927 01 Šala
T +42 1948882850
F +42 1313700077

GB WAGNER SPRAYTECH (UK) LTD
Opus Park
Moorfield Road
Guildford, Surrey, GU1 1SZ
T +44 (0) 1483 454666
F +44 (0) 1483 454548

NO ORKLA HOUSE CARE NORGE AS
Nedre Skøyen vei 26,
PO Box 423, Skøyen
N-0213 Oslo
T +47 22 54 40 19

RO ROMIB S.R.L.
str. Poligonului nr. 5 - 7
ROM-100070 Ploiesti, judet Prahova
T +40-344801240
F +40-344801239

CZ E-CORECO S.R.O.
Na Roudné 102
CZ-301 00 Plzeň
T +42 734 792 823
F +42 227 077 364

HU HONDIMPEX KFT.
Kossuth L. u. 48-50
H-8060 Mór
T +36 (-22) - 407 321
F +36 (-22) - 407 852

PL PUT WAGNER SERVICE
ul. E. Imieli 27
PL-41-605 Swietochlowice
T +48 32 - 346 37 10
F +48 32 - 346 37 13

CH J. WAGNER AG
Industriestraße 22
CH-9450 Altstätten
T +41 71 - 7 57 22 11
F +41 71 - 7 57 23 23

AU WAGNER SPRAYTECH AUSTRALIA PTY. LTD.,
14-16 Kevlar Close
AUS-Braeside, VIC 3195
T +61 3 95 87 - 20 00
F +61 3 95 80 - 91 20

ES MAKIMPORT HERRAMIENTAS, S.L.
C/ Méjico nº 6
Pol. El Descubrimiento
E-28806 Alcalá de Henares
(Madrid)
T 902 199 021 / 91 879 72 00
F 91 883 19 59

PT